







**CL.1 Caño de salida de bañera sin inversor para montaje sobre encimera -  
Dark Platinum cepillado**

CL.1

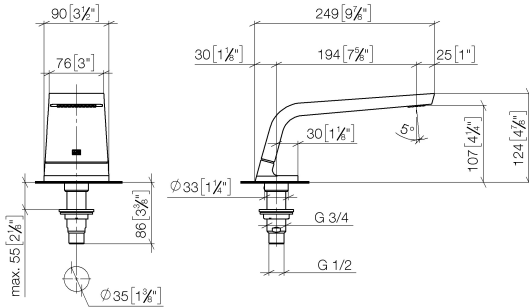
13 612 705



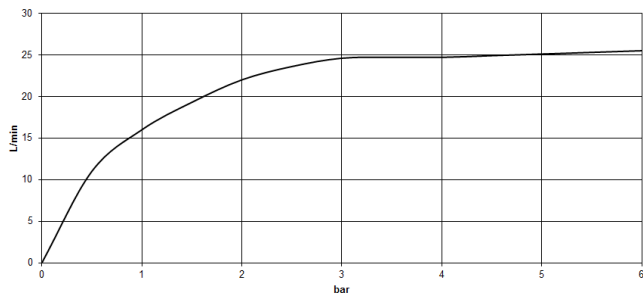
- Saliente 200 mm
- Chorro rectangular con 55 chorros individuales
- Altura máxima del conjunto 125 mm
- Altura hasta el aireador 108 mm
- Diámetro del orificio 35 mm
- Racor 1/2"
- Caudal máx. 24,6 l/min con 3 bares de presión hidráulica

	Dark Platinum cepillado	13 612 705-99
	Cromo	13 612 705-00
	Platino cepillado	13 612 705-06
	Dark Chrome	13 612 705-19
	Champagne cepillado (Oro 22k)	13 612 705-46
	Champagne (Oro 22k)	13 612 705-47

13 612 705  
mm [inches]



**Diagrama de flujo**



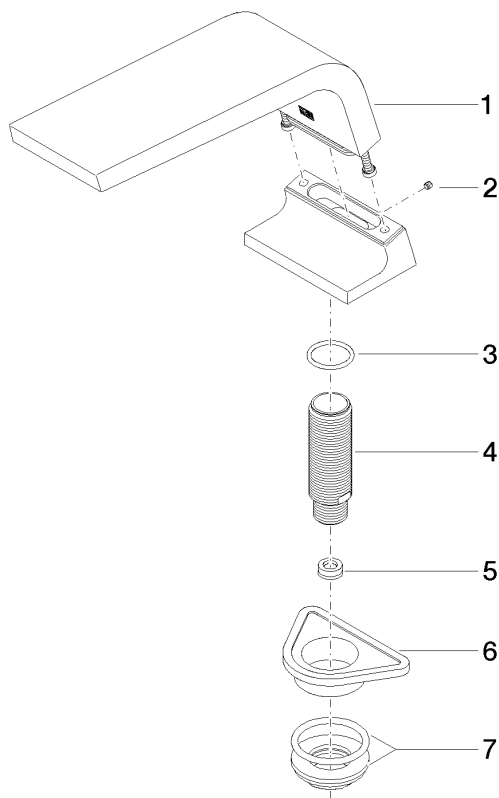
**Certificado**

WRAS\_1512010. LGA\_28684. IAPMO\_4976 (4).

**CL.1 Caño de salida de bañera sin inversor para montaje sobre encimera -  
Dark Platinum cepillado**

CL.1

13 612 705  
Piezas para otros  
acabados pueden  
encontrarse aquí:  
Cromo



**Lista de piezas de recambios**

N°	Número de artículo	Denominación	Cantidad de montaje	Plazo de entrega
1	90 11 70 007 00-99	caño	1	-
Ya no se puede pedir el repuesto, solicite el artículo de repuesto.				
2	09 31 11 099 90	varilla	1	2
3	09 14 10 009 90	sello	1	2
4	09 30 01 117 90	racor	1	2
5	09 23 01 057 90	limitador de caudal	1	2
6	09 18 40 090 90	camisa	1	2
7	04 23 10 004 03 90	juego de fijación	1	2